



promo-bot.ru

# Promobot Thermocontrol

Автономный терминал  
для бесконтактного  
измерения температуры



ПАСПОРТ

## Содержание

1. Основные сведения .....	4
2. Основные технические характеристики .....	5
2.1. Состав изделия .....	6
3. Комплект поставки .....	8
4. Транспортировка и хранение .....	9
5. Свидетельство о приёмке .....	10
6. Гарантийные обязательства .....	10

## 1. Основные сведения

1.1. Promobot Thermocontrol (или «Промобот Термоконтроль») — автономный терминал для бесконтактного измерения температуры лица человека с функцией распознавания лиц (далее – Термоконтроль, терминал).

1.2. Поставщик оставляет за собой право изменять размещение на корпусе или внутри него встроенного вычислительного модуля изделия.

1.3. Поставщик оставляет за собой право вносить изменения в устройство терминала без внесения их в сопроводительную документацию.

## 2. Основные технические характеристики

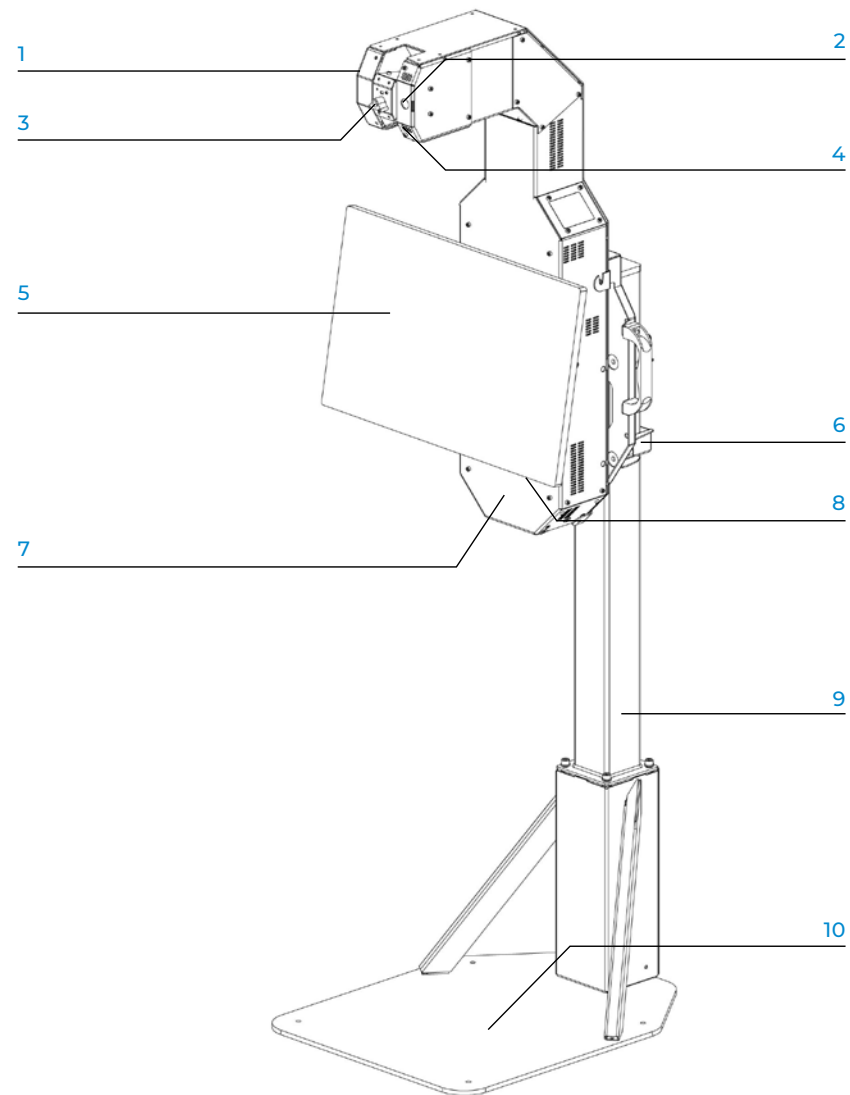
Таблица 1. Технические характеристики

Наименование	Значение
Минимальные габаритные размеры, мм, ВхГхШ	1260x625x550
Максимальные габаритные размеры, мм, ВхГхШ	1840x625x550
Вес, кг	55 кг
Диагональ дисплея, дюйм	21,5 и выше
Диапазон измерения температуры, °С	+36...+42
Точность измерения, °С	±0,2
Скорость измерения, с	от 1 до 5
Расстояние измерения, см, не более	25
Рабочий диапазон температуры окружающей среды, °С	+18...+40
Интерфейс подключения к сети Интернет	Wi-Fi 802.11ac / Ethernet
Напряжение тока в электрической сети, В	220 / 110
Частота тока в электрической сети, Гц	50...60
Потребляемая мощность, Вт	350
Возможность установки серверной части на инфраструктуре Пользователя	Есть
Возможность интеграции с системой контроля доступа	Есть
Онлайн-видеосвязь	Есть

## 2.1. Состав изделия

Терминал Promobot Thermocontrol состоит из следующих основных частей, представленных на рис. 1:

1. Датчик расстояния
2. Камера
3. Датчик температуры
4. Микрофон
5. Монитор
6. Блок направляющий
7. Корпус стойки
8. Динамик
9. Стойка направляющая
10. Основание стойки



**Рисунок 1. Promobot Thermocontrol**

### 3. Комплект поставки

Таблица 2. Комплект поставки

Наименование	Количество
Основание терминала Promobot Thermocontrol	1 шт.
Стойка терминала Promobot Thermocontrol	1 шт.
Монитор	1 шт.
Перила	2 шт.
Труба направляющая	1 шт.
Блок направляющий	1 шт.
Заглушка трубы	1 шт.
Винт М4*8	4 шт.
Винт М6*8	1 шт.
Винт М6*12	2 шт.
Винт М6*16	8 шт.
Винт М6*14	4 шт.
Винт М4*12	6 шт.
Винт М6*20	2 шт.
Винт М8*20	4 шт.
Шайба М8	4 шт.
Шайба М6	4 шт.
Шайба пластиковая	2 шт.
Анкер	4 шт.
Самоклеящаяся накладка	4 шт.
Набор инструментов	1 шт.
Руководство по эксплуатации	1 шт.
Паспорт изделия	1 шт.

### 4. Транспортировка и хранение

4.1. Транспортировка терминала осуществляется транспортом любого типа, обеспечивающим сохранность элементов изделия и их защиту от повреждений.

4.2. Не допускается сбрасывание изделия при разгрузке, а также транспортирование волоком и иные действия, влекущие за собой механические и иные повреждения элементов терминала.

4.3. Элементы терминала должны храниться в закрытых помещениях или под навесами на подкладках, исключающих соприкосновение с грунтом.

4.4. Транспортировка и хранение терминала должны осуществляться в соответствии с ГОСТ 15150-69 по группе условий хранения ОЖ-4 в части воздействия климатических факторов внешней среды.

## 5. Свидетельство о приёме

Терминал для автоматического бесконтактного измерения температуры тела человека Promobot Thermocontrol, № изделия \_\_\_\_\_, признан годным к эксплуатации.

Дата изготовления « \_\_\_\_ » \_\_\_\_\_ 20 \_\_\_\_ года.

Отметка о приемке \_\_\_\_\_

## 6. Гарантийные обязательства

6.1. ООО «Промобот» гарантирует соответствие изделия требованиям технических условий при соблюдении Пользователем условий транспортировки, монтажа и эксплуатации.

6.2. Гарантийный срок эксплуатации — 12 месяцев с даты поставки.



**ООО «ПРОМОБОТ»**

614066 Россия, г. Пермь  
Шоссе Космонавтов  
стр. 111А, пом.6  
8 (800) 551-65-48  
info@promo-bot.ru

**promo-bot.ru**