

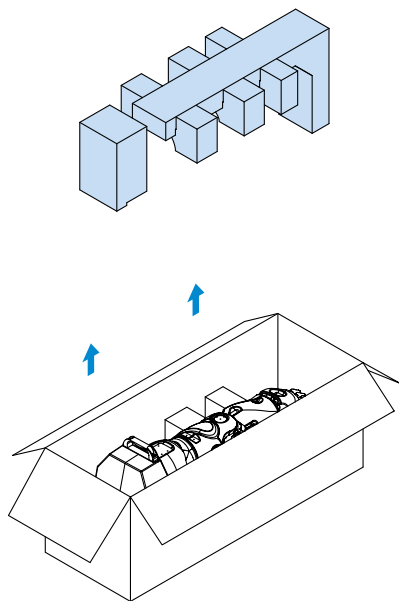
Promobot Rooky

promo-bot.ru

Начало работы

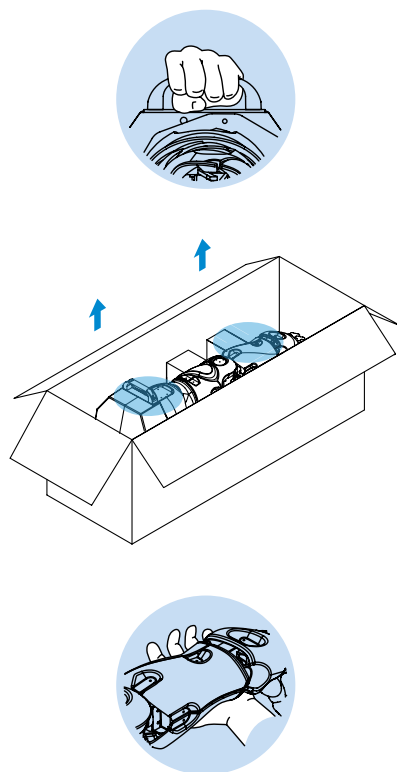
1

Уберите верхнюю часть ложеента из упаковки



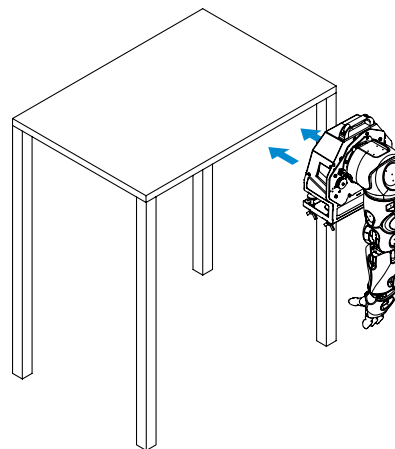
2

Аккуратно достаньте манипулятор из ложеента за указанные места



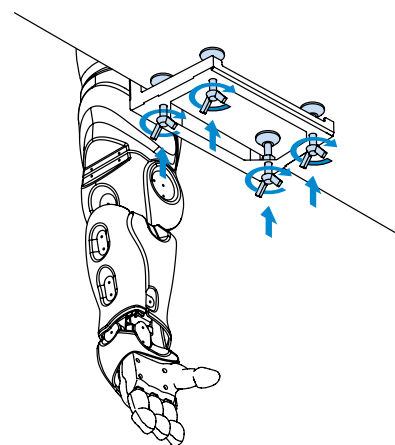
3

Установите кронштейн на столешницу



4

Зафиксируйте кронштейн на столешнице

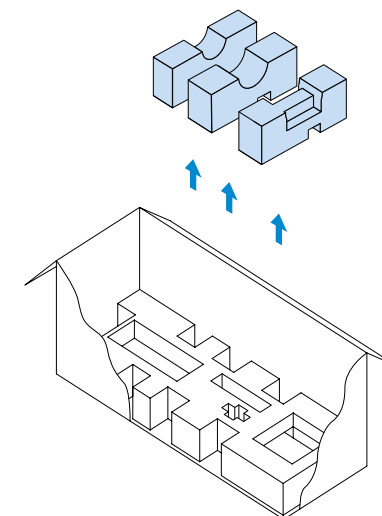


5

Уберите с манипулятора защитный пакет

6

Уберите из упаковки ложементы-поддержки



7

Достаньте из нижней части ложеента остальное оборудование: кнопку аварийной остановки, интерфейсный блок, блок питания и кабели.



Внимание! При извлечении учитывайте вес манипулятора (~10 кг)

Для перехода
к руководству пользователя
воспользуйтесь QR-кодом



ООО «ПРОМОБОТ»

614066 Россия, г. Пермь
Шоссе Космонавтов
стр. 111А, пом. 6
8 (800) 551-65-48
info@promo-bot.ru