

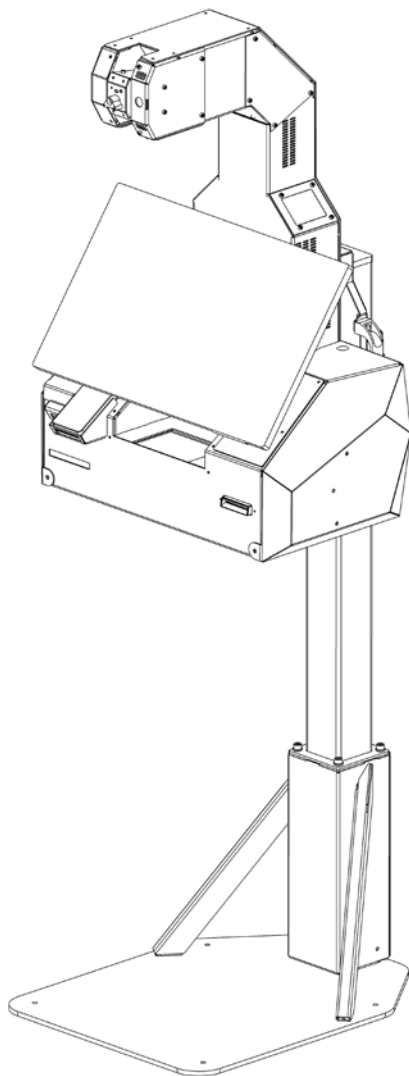


promo-bot.ru

Promobot Control

Роботизированная
система выдачи
пропусков

ПАСПОРТ



Содержание

1. Основные сведения	3
2. Основные технические характеристики	4
2.1. Состав изделия	6
3. Комплект поставки	8
4. Транспортировка и хранение	10
5. Свидетельство о приёмке	11
6. Гарантийные обязательства	11

1. Основные сведения

1.1. Терминал Promobot Control — роботизированная система выдачи пропусков, которая устанавливается на проходной предприятия, автоматизирует процесс регистрации посетителей, проверяет подлинность документов, не требует интеграции и существенно повышает уровень безопасности.

Терминал способен:

- Сканировать документы, удостоверяющие личность;
- Выдавать карты доступа или временные пропуска;
- Производить бесконтактное измерение температуры лица посетителя на расстоянии до 25 см.

1.2. Поставщик оставляет за собой право изменять размещение на корпусе или внутри него встроенного вычислительного модуля изделия.

1.3. Поставщик оставляет за собой право вносить изменения в устройство терминала без внесения их в сопроводительную документацию.

2. Основные технические характеристики

Таблица 1. Технические характеристики

Наименование	Значение
Минимальные габаритные размеры, мм, ВхГхШ	1260x625x550
Максимальные габаритные размеры, мм, ВхГхШ	1840x625x550
Вес, кг	55 кг
Диагональ дисплея, дюйм	21.5 и выше *
Сканер удостоверений личности	Есть
Проверка подлинности удостоверений личности	Есть
Принтер для печати пропусков	Есть
Размер ленты принтера печати пропусков, мм	80x100x26
Диспенсер выдачи карт доступа	Есть
Емкость диспенсера карт	150
Размер карты, мм	55x86x0.8
Диапазон измерения температуры, °С	+36...+42
Точность измерения, °С	±0.2
Скорость измерения, с	от 1 до 5
Расстояние измерения, см, не более	25
Рабочий диапазон температуры окружающей среды, °С	+18...+40

Наименование	Значение
Интерфейс подключения к сети Интернет	Wi-Fi 802.11ac / Ethernet
Напряжение тока в электрической сети, В	220 / 110
Частота тока в электрической сети, Гц	50...60
Потребляемая мощность, Вт	350
Возможность установки серверной части на инфраструктуре Пользователя	Есть
Возможность интеграции с системой контроля доступа	Есть

**Зависит от выбранной комплектации*

2.1. Состав изделия

Терминал Promobot Control состоит из следующих основных частей, представленных на рис. 1:

1. Датчик расстояния
2. Камера
3. Датчик бесконтактного измерения температуры
4. Микрофон
5. Монитор
6. Платежный терминал
7. Принтер пропусков
8. Сканер паспорта/водительского удостоверения с проверкой подлинности
9. Диспенсер выдачи карт доступа
10. Стойка
11. Платформа

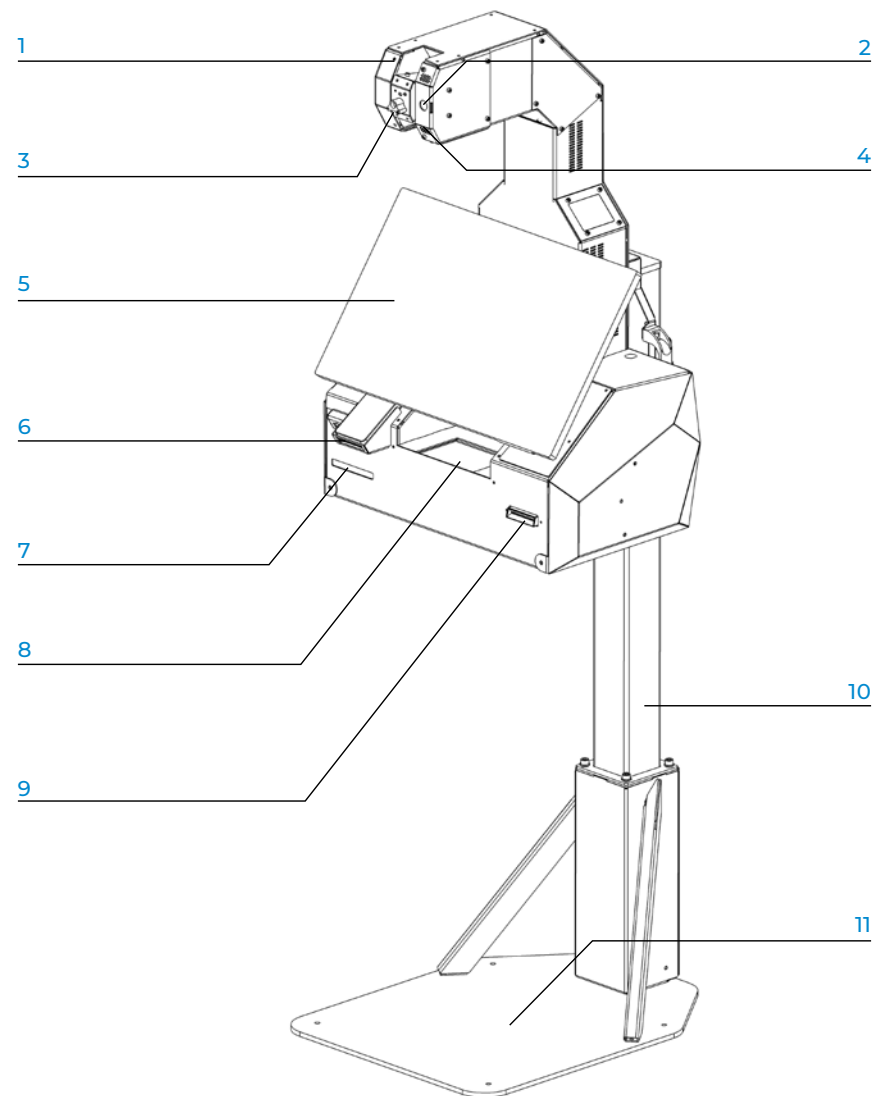


Рисунок 1. Promobot Control

3. Комплект поставки

Таблица 2. Комплект поставки

Наименование	Кол-во
Основание терминала Promobot Control	1 шт.
Стойка терминала Promobot Control	1 шт.
Исполнительный модуль терминала Promobot Control	1 шт.
Задняя крышка стойки	1 шт.
Перила	2 шт.
Труба направляющая	1 шт.
Блок направляющий	1 шт.
Заглушка трубы	1 шт.
Винт М4*12	6 шт.
Винт М6*8	1 шт.
Винт М6*12	2 шт.
Винт М6*14	4 шт.
Винт М6*16	4 шт.
Винт М6*20	2 шт.
Винт М8*20	4 шт.
Гайка М8 с нейлоновым кольцом	4 шт.
Шайба М8	4 шт.

Наименование	Кол-во
Шайба М6	2 шт.
Анкер	4 шт.
Самоклеящаяся наклейка	4 шт.
Набор инструментов	1 шт.
Ключ от сервисного отсека	2 шт.
Руководство по эксплуатации	1 шт.
Паспорт изделия	1 шт.

4. Транспортировка и хранение

4.1. Транспортировка терминала осуществляется транспортом любого типа, обеспечивающим сохранность элементов изделия и их защиту от повреждений.

4.2. Не допускается сбрасывание изделия при разгрузке, а также транспортирование волоком и иные действия, влекущие за собой механические и иные повреждения элементов терминала.

4.3. Элементы терминала должны храниться в закрытых помещениях или под навесами на подкладках, исключающих соприкосновение с грунтом.

4.4. Транспортировка и хранение терминала должны осуществляться в соответствии с ГОСТ 15150-69 по группе условий хранения ОЖ-4 в части воздействия климатических факторов внешней среды.

5. Свидетельство о приёмке

Роботизированная система выдачи пропусков Promobot Control, № изделия _____, признана годной к эксплуатации.

Дата изготовления « ____ » _____ 20 ____ года.

Отметка о приемке _____

6. Гарантийные обязательства

6.1. ООО «Промобот» гарантирует соответствие изделия требованиям технических условий при соблюдении Пользователем условий транспортировки, монтажа и эксплуатации.

6.2. Гарантийный срок эксплуатации — 12 месяцев с даты поставки.



ООО «ПРОМОБОТ»

614066 Россия, г. Пермь

Шоссе Космонавтов

стр. 111А, пом.6

8 (800) 551-65-48

info@promo-bot.ru

promo-bot.ru