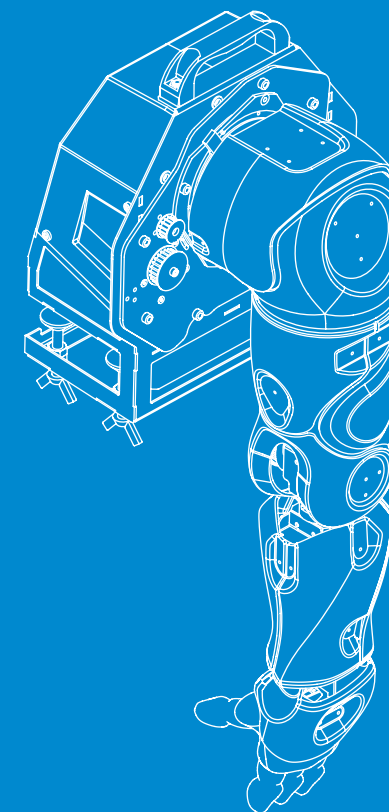


Для перехода  
к руководству пользователя  
воспользуйтесь QR-кодом



**ООО «ПРОМОБОТ»**

Россия, г. Пермь

Шоссе Космонавтов 111, к. 2

8 (800) 551 65 48

info@promo-bot.ru

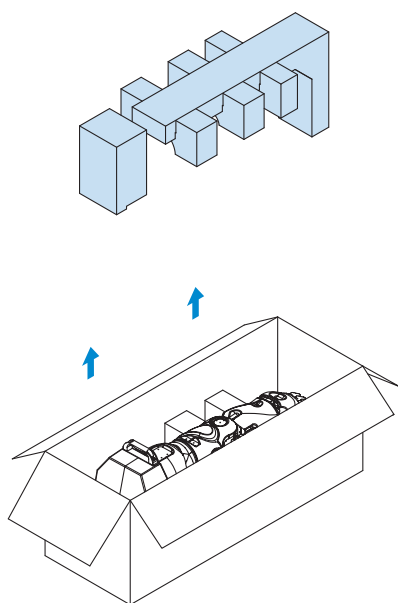
promo-bot.ru

# Promobot Rooky

Начало работы

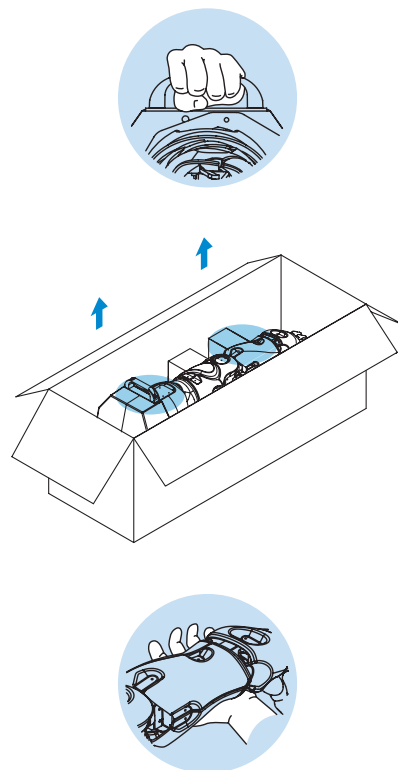
1

Уберите верхнюю часть ложеента из упаковки



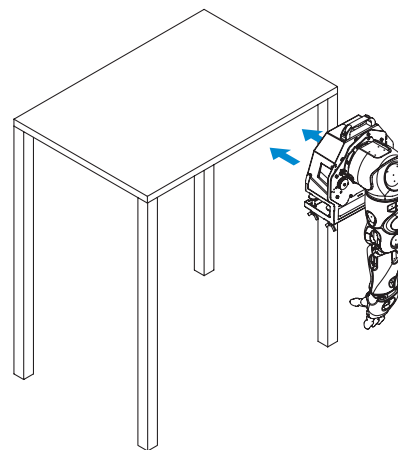
2

Аккуратно достаньте манипулятор из ложеента за указанные места



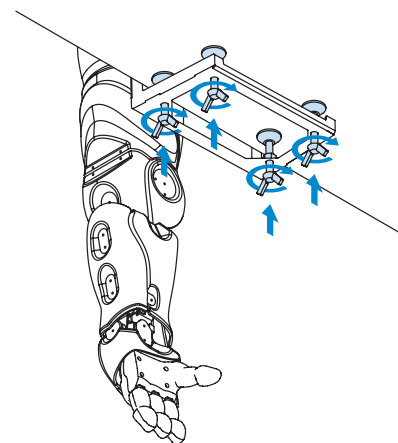
3

Установите кронштейн на столешницу



4

Зафиксируйте кронштейн на столешнице

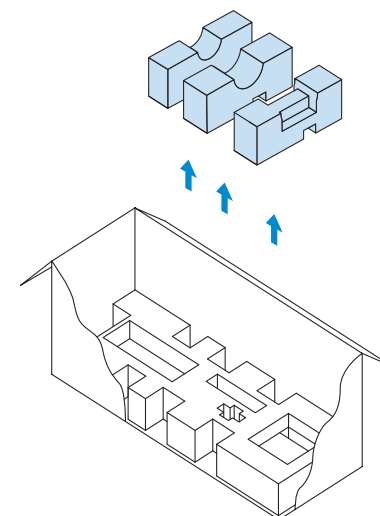


5

Уберите с манипулятора защитный пакет

6

Уберите из упаковки ложементы-поддержки



7

Достаньте из нижней части ложеента остальное оборудование: кнопку аварийной остановки, интерфейсный блок, блок питания и кабели



**Внимание!** При извлечении учитывайте вес манипулятора (~10 кг)